

**ESTRATTORI UNIVERSALI A DUE BRACCI SOTTILI** (standard twin and thin grip pullers)

**Orig. Gedore - Art. 1.06/S2A**

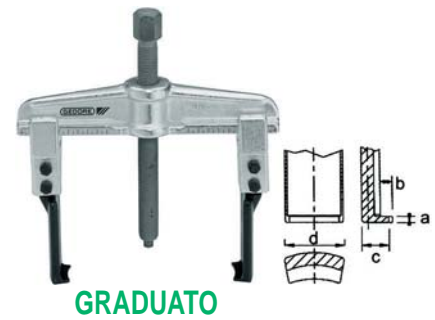
In acciaio stampato a caldo.  
Modello ad ampie possibilità di utilizzo, sia per interni che per esterni. Bracci normali e lunghi intercambiabili, scorrevoli su guide rettificare con estremità e piedini sottili per l'inserimento in sedi particolarmente strette. Il tipo di bracci garantisce sforzi di trazione paralleli. Esecuzione zinco cromata.

Apertura max .....	mm	<b>200</b>
Lungh. utile .....	mm	150
Pressione max .....	t.	5
Peso .....	Kg	3,2
Quota a .....	mm	5
Quota b .....	mm	7
Quota c .....	mm	17
Quota d .....	mm	40
Ø vite x lungh .....	mm	G 1/2x210
<b>1424GA</b>	<b>Cad.</b>	<b>314,00</b>

Per viti di ricambio ved. Art. 1455 GA.  
Articolo in esaurimento.

**GEDORE**

**1424GA**



**GRADUATO**

**ESTRATTORI A DUE BRACCI SOTTILI IN SERIE** (standard twin and thin grip puller sets)

**Orig. Gedore - Art. 1.06/AS**

In acciaio stampato a caldo.  
Modello ad ampie possibilità di utilizzo, sia per interni che per esterni. Bracci normali e lunghi intercambiabili in dotazione, scorrevoli su guide rettificare con estremità e piedini sottili per l'inserimento in sedi particolarmente strette. Il tipo di bracci garantisce sforzi di trazione paralleli. Esecuzione zinco cromata.

Composizione:

- 1 traversa supporto per 2 bracci apertura max mm 130
- 2 bracci lunghezza mm 100
- 2 bracci lunghezza mm 200
- 2 bracci lunghezza mm 250

<b>1424GB</b>	<b>La serie</b>	<b>510,00</b>
---------------	-----------------	---------------

Bracci di ricambio fornibili a richiesta.

**GEDORE**

**1424GB**



**GRADUATO**

**ESTRATTORI UNIVERSALI A DUE BRACCI SOTTILI** (standard twin and thin grip pullers)

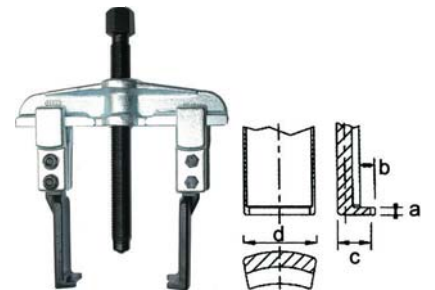
**Prod. SCU - Orig. Buco**

In acciaio stampato a caldo.  
Modello ad ampie possibilità di utilizzo, sia per interni che per esterni. Bracci normali e lunghi intercambiabili, scorrevoli su guide rettificare con estremità e piedini sottili per l'inserimento in sedi particolarmente strette. Il tipo di bracci garantisce sforzi di trazione paralleli. Esecuzione zinco cromata.

Apertura max .....	mm	<b>80</b>	<b>130</b>	<b>160</b>	<b>200</b>
Lungh. utile .....	mm	100	100	150	150
Pressione max .....	t.	4,5	4,5	6,5	6,5
Peso .....	Kg	1	1,2	3	3,2
Quota a .....	mm	3,6	3,6	5	5
Quota b .....	mm	60	60	80	80
Quota c .....	mm	13	13	17	17
Quota d .....	mm	27	27	40	40
<b>1424GE</b>	<b>Cad.</b>	<b>165,00</b>	<b>173,00</b>	<b>289,00</b>	<b>319,00</b>

**SCU**

**1424GE**



**BRACCI PER ESTRATTORI** (additional legs-lose)

**Prod. SCU - Orig. Buco**

Coppia bracci completi di attacchi e bulloni. Per Art. 1424 GE.

Tipo Normale.

Lungh. utile .....	mm	<b>100</b>	<b>150</b>
Per estrattori apertura .....	mm	80-130	160-200
<b>1424GF</b>	<b>La coppia</b>	<b>111,00</b>	<b>194,00</b>

**SCU**

**1424GF**



Descrizione di riferimento vedi Art. 1424GF

Tipo Lungo.

Lungh. utile .....	mm	<b>200</b>	<b>220</b>	<b>250</b>	<b>300</b>
Per estrattori apertura .....	mm	80-130	160-200	80-130	160-200
<b>1424GH</b>	<b>La coppia</b>	<b>136,00</b>	<b>230,00</b>	<b>155,00</b>	<b>243,00</b>

**SCU**

**1424GH**



Tutte le immagini sono inserite a scopo illustrativo. I prodotti possono subire modifiche.

Prezzi in EURO - IVA esclusa

**5**